

みんなでつくろう!! ポップコーンシティ

A. つくっておくろう みんなのたてもの! 説明書

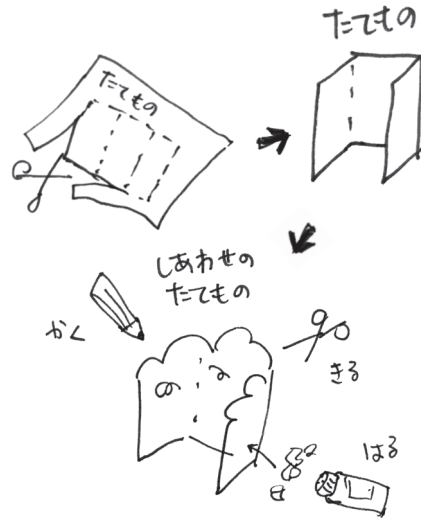
ダウンロードした型紙は、この説明書、①たてもの（外側）、
②「しきち」と「ひと」の計3枚あります。プリントアウト
する場合は『A4用紙』をお使いください。

※スケールを 1/50 に合わせていますのでご注意ください。
同じサイズならいろんな用紙でつくっても構いません。

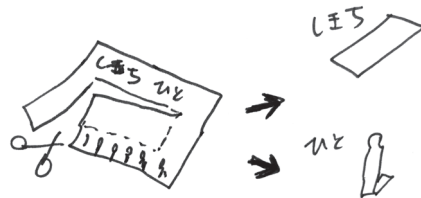


【つくり方の説明動画】

1. ①たてもの（外側）の青色の線の内側を好きな形で切り取って、山折りにしましょう。広げて、ドアや窓、お店だったら看板などのたてものの外側の絵を描きます。ドアや窓を描いたら開くように切っておきましょう！好きな色も塗ってね！



2. 先ほど切り取ったたてもの外側を裏返して、今度はたてものの内側を描きます。壁を飾ったり、家具を置いたり、いろんなものをたくさん描いて好きな場所にしていきます。こっちもいろんないろで塗っていきましょう！

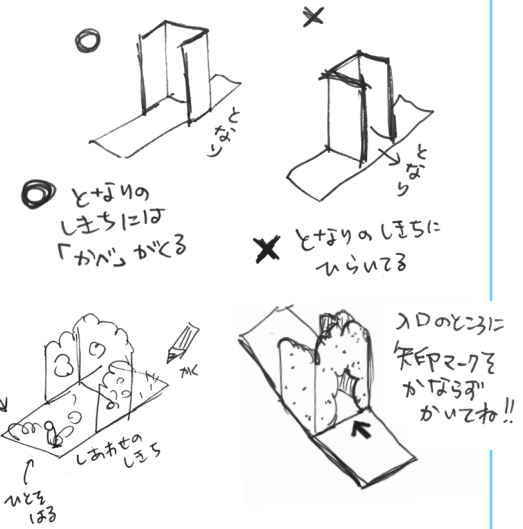


3. 次はしきちです。②「しきち」と「ひと」の型紙のしきちを切り取ります。

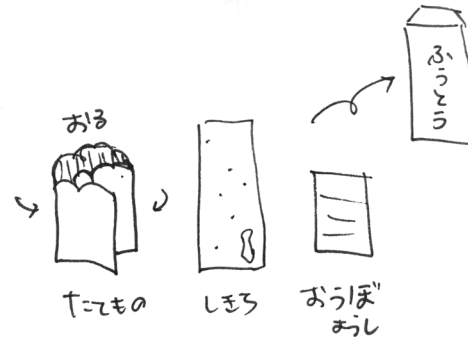
4. できあがったたてものをしきちに置いてみます。向きには気をつけてね。だいたいの様子がわかったら、今度はしきちにお庭や床を描いていきます。

写真やいろんな素材をはりつけてもいいよ！たてものやしきちには、みんなが好きなものをたくさん描いてね。

「ひと」を切り取って置いてみましょう。自分で「ひと」を描いてもいいよ！たてものの向きがわかるように、たてものの入口には矢印マークをかいてね。



5. 全部できたら、右の応募用紙に、作品のことを書いて切り取って、「たてもの」と「しきち」といっしょにまとめて封筒に入れて送ってください。



たてもの + しきち + 応募用紙
の3つを忘れずに！

宛先
〒815-0071 福岡市南区平和 2-2-25-501
ミニふくおか事務局
NPO 法人子ども文化コミュニティ 宛

応募用紙

作品タイトル

どんなたてものが説明してね。

なまえ

年齢

住所

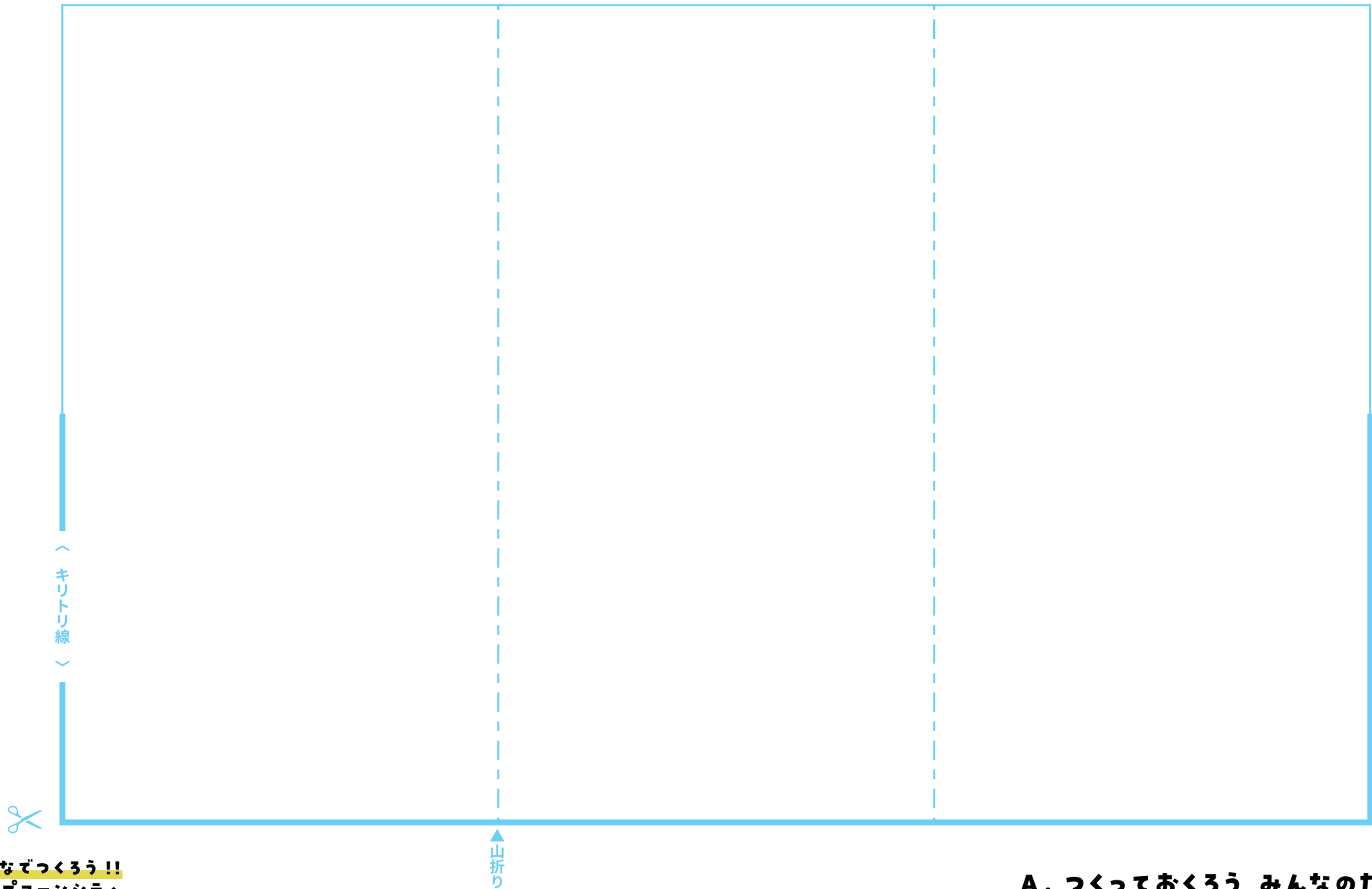
連絡メール



① たてもの（外側）

※裏面はたてものの内側になります！

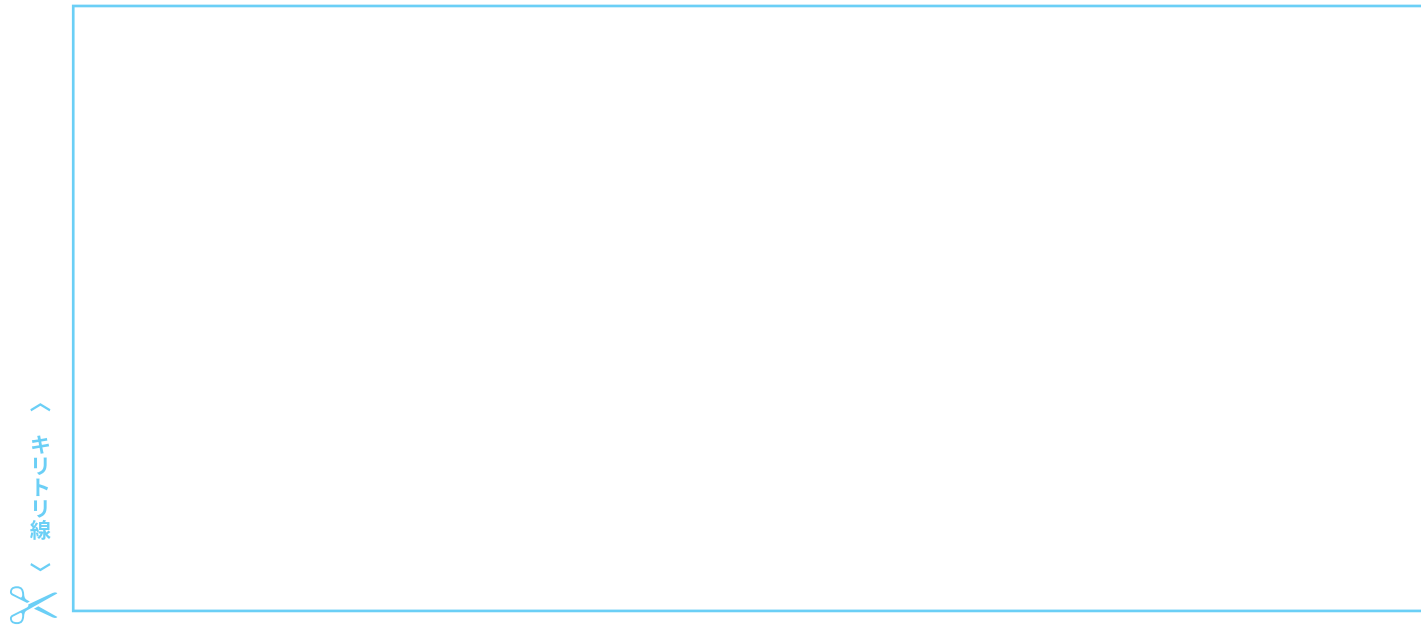
この青い線のなかですきな形に切り取って「たてもの」の外側を描いてみましょう。
裏面は、たてものの内側になります。いろいろなものを描いてみましょう！



② 「しきち」と「ひと」

「しきち」をキリトリ線できりとり、お庭や床を描いてみましょう。
「ひと」は切り取って、折り線で折って立ててみてね。

しきち



ひと

 切り取って使ってね。